

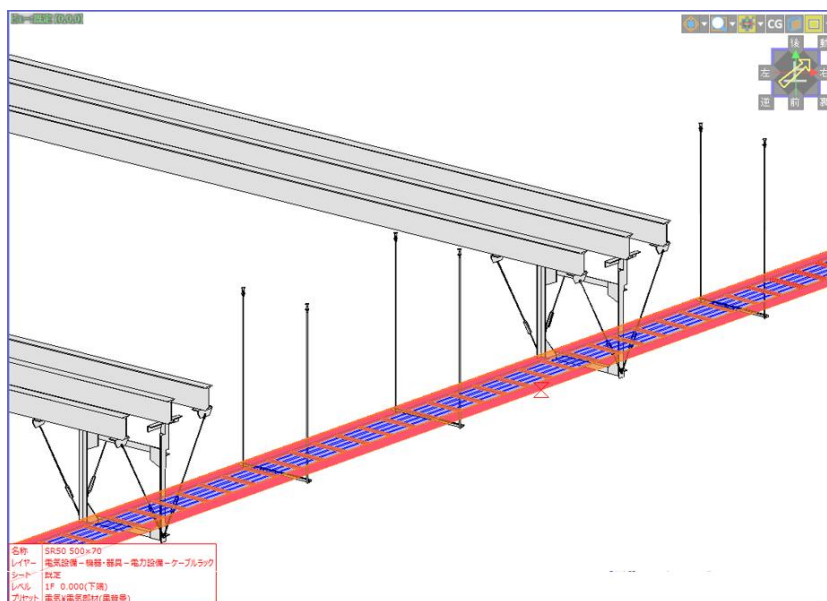
2026年4月9日

フル3次元建築設備CAD「CADEWA Smart V7」 ネグロス電工製のケーブルラック146部材を標準搭載 ケーブルラックの幅計算機能、組立アングル架台の選定機能も用意

近い将来、高確率で発生が懸念される“巨大地震”、建物の地震対策のみならず、ライフラインを担う電気設備をはじめとした建築設備の耐震対策が不可欠なものとなっています。

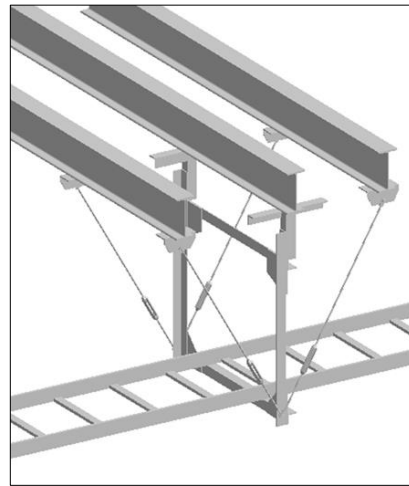
これを受け、株式会社四電五は、同社が富士通株式会社と共同で開発するフル3次元建築設備CAD「CADEWA Smart V7（2026年1月19日発売）」において、ネグロス電工株式会社からの技術支援を受けてネグロス電工製のケーブルラック146部材を標準搭載し、積載重量からのラック幅計算機能、耐震地域係数・耐震種別・施工場所・ケーブル質量など必要条件入力による耐震基準に沿った組立アングル架台の選定機能も用意しました。これにより、手間のかかるケーブルラックの耐震支持検討の効率化に貢献します。

本件は現在、ケーブルラックのみを対象としています。冷媒ラックも対象に、第一四半期（6月末）、無料アップデートでの提供を予定しています。



「CADEWA Smart」

ネグロス電工製のケーブルラックおよび組立アングル架台



ネグロス電工製の組立アングル架台



ケーブルラックの幅計算イメージ

【商標について】

「CADEWA」は、株式会社四電工の登録商標です。

【お問い合わせ先】

株式会社四電工 技術本部 CAD開発部

【松山】電話：089-925-1107 【東京】電話：03-3434-3883

URL：http://www.cadewa.com/ E-mail：cadewa@mail.yondenko.co.jp